

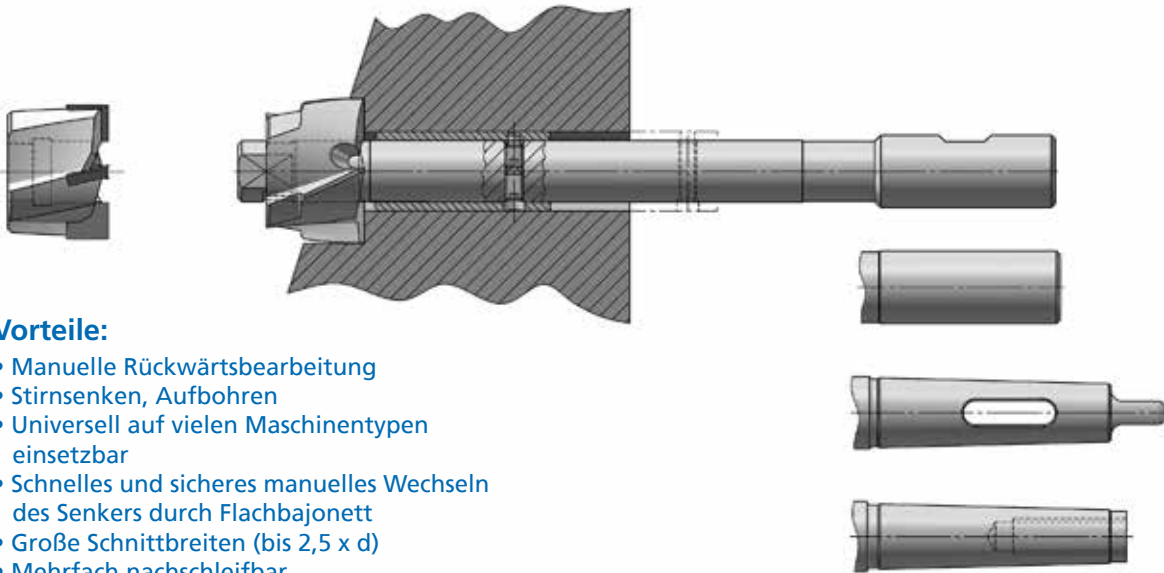
max.
2,5 x d

GG(G)

ALU

NE

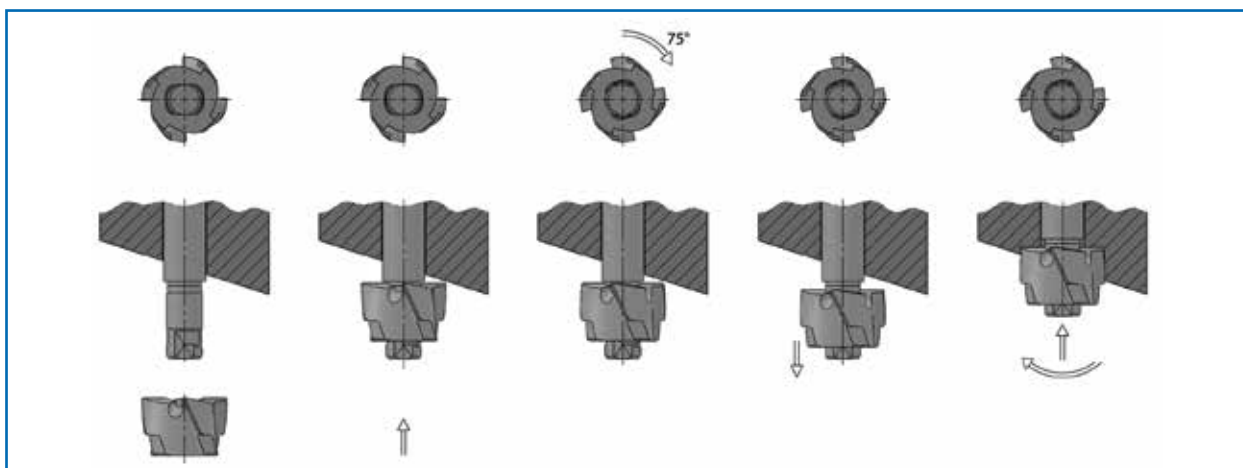
ST(AHL)

für manuellen Werkzeugwechsel
manually operated**Rückwärtssenkensystem TU**
Reverse counterbore system TU**Vorteile:**


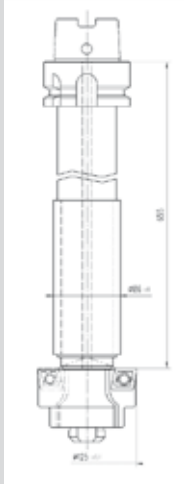
- Manuelle Rückwärtsbearbeitung
- Stirnsenken, Aufbohren
- Universell auf vielen Maschinentypen einsetzbar
- Schnelles und sicheres manuelles Wechseln des Senkers durch Flachbajonett
- Große Schnittbreiten (bis 2,5 x d)
- Mehrfach nachschleifbar
- Vielfältige Kombinationsmöglichkeiten der Senk- und Führungsdurchmesser
- Verschiedene Führungsdurchmesser können mit dem gleichen Grundhalter (TUHW) und angepassten Führungsbuchsen (TUB) kostengünstig abgedeckt werden

Advantages:


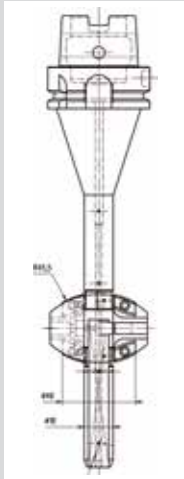
- Manually operated reverse machining
- Spotfacing, counterboring
- Universally applicable on all machine types
- Flat bayonet for quick and reliable manual tool changes
- Large cutting width (up to 2,5 d)
- Multiple regrinds are possible
- Several diameter combinations of counterbores and holders
- The same basic holder (TUHW) plus adjusted guide sleeves (TUB) can cover several guidance diameters



Anwendungsbeispiel / Application example:

Bearbeitungsaufgabe / The customer's problem		Die BILZ-Lösung / The BILZ solution:
<p>Turbinengehäuse Turbine housing</p> 	<p>Werkstückstoff Workpiece material: GS17CrMoV511</p> <p>Maschine / Machine tool: Bearbeitungszentrum Machining Center</p> <p>Bearbeitung Cutting process: Rückwärtsensen Back counterboring</p>	 <p>Rückwärtssenker Back Spotfacer HSS-WSP HSS inserts</p> <p>$d = 125 \times 86$ $V_c = 24 \text{ m/min}$ $f = 0,2 \text{ mm/U} / \text{mm/rev}$</p>

Anwendungsbeispiel / Application example:

Bearbeitungsaufgabe / The customer's problem		Die BILZ-Lösung / The BILZ solution:
<p>Ausgleichsgehäuse Differential housing</p> 	<p>Werkstückstoff Workpiece material: EN-GJS-600-3</p> <p>Maschine / Machine tool: Bearbeitungszentrum Machining Center</p> <p>Bearbeitung Cutting process: Kalotte $d = 91 + 0,054$ komplett bearbeiten Spherical calotte $d = 91 + 0,054$ machining completely</p>	 <p>Aufstecksenker mit Bajonettverschluss Spotfacer with bayonet lock</p> <p>$d = 46 \text{ mm}$ $V_c = 70 \text{ m/min}$ $f = 0,28/0,2 \text{ mm/U} / \text{mm/rev}$ $R_z 12 \mu\text{m}$</p>

Schnittdatenempfehlung / Cutting data recommendation:

Senk-Ø d Counterbore-Ø d mm		Niedrig legierter Stahl Low alloy steel	Hoch legierter Stahl High alloy steel	Rostfreier Stahl Stainless steel	Grauguss Cast iron	Aluminium
		z.B. / e.g. CK 45	z.B. / e.g. 42CrMo4V	z.B. / e.g. X15Cr13	z.B. / e.g. GG26, GGG50	z.B. / e.g. G-AlSi12
HSS	V_c	15 - 22	15 - 22	8 - 12		20 - 70
HM / Carbide	V_c	40 - 80	30 - 70	30 - 70	50 - 90	40 - 80
10,0 - 20,0	f	0,09 - 0,20	0,09 - 0,20	0,09 - 0,20	0,10 - 0,20	0,10 - 0,25
21,0 - 36,0	f	0,15 - 0,30	0,12 - 0,25	0,10 - 0,25	0,15 - 0,30	0,15 - 0,30
37,0 - 54,0	f	0,20 - 0,35	0,15 - 0,30	0,12 - 0,30	0,25 - 0,40	0,25 - 0,40
55,0 - 115,0	f	0,20 - 0,40	0,18 - 0,35	0,15 - 0,30	0,30 - 0,60	0,30 - 0,60

Schnittgeschwindigkeit
Cutting speed $V_c \text{ (m/min)}$

Vorschub
Infeed $f \text{ (mm/U)} / \text{(mm/rev)}$

Ausreichende Kühlschmierstoff-Zufuhr
erforderlich / Sufficient coolant supply needed

Senker / Counterbore TU

Ø		10,0 - 20,0	
Best.-Nr. / Ord.-No.			
d	d ₁	HSS	HM brazed carbide
Senker- / Counterbore-Ø 10,0 - 13,0			
10,0		TU1000501	TU1000505
10,4		TU1040501	TU1040505
11,0	5	TU1100501	TU1100505
12,0		TU1200501	TU1200505
13,0		TU1300501	TU1300505

Best.-Nr. / Ord.-No.			
d	d ₁	HSS	HM brazed carbide
Senker- / Counterbore-Ø 13,5 - 15,0			
13,5		TU1350601	TU1350605
14,0		TU1400601	TU1400605
14,5		TU1450601	TU1450605
15,0		TU1500601	TU1500605

Best.-Nr. / Ord.-No.			
d	d ₁	HSS	HM brazed carbide
Senker- / Counterbore-Ø 16,0 - 20,0			
16,0		TU1600801	TU1600805
16,5		TU1650801	TU1650805
17,0		TU1700801	TU1700805
17,5		TU1750801	TU1750805
18,0		TU1800801	TU1800805
19,0		TU1900801	TU1900805
20,0		TU2000801	TU2000805

Halter / Holder TUH**

mit Zylinderschaft / with Cyl. shank					
d	d ₁	e	d ₂	l	Best.-Nr. / Ord.-No.
Führungs- / Guidance-Ø 5,3 - 7,0					
5,3*					TUH0530500
5,5*					TUH0550500
6,4	5	72	8	162	TUH0640500
6,6					TUH0660500
7,0					TUH0700500

Best.-Nr. / Ord.-No.					
d	d ₁	e	d ₂	l	Best.-Nr. / Ord.-No.
Führungs- / Guidance-Ø 8,4 - 9,5					
8,4					TUH0840600
9,0	6	70	10	162	TUH0900600
9,5					TUH0950600

Best.-Nr. / Ord.-No.					
d	d ₁	e	d ₂	l	Best.-Nr. / Ord.-No.
Führungs- / Guidance-Ø 8,4 - 14,0					
8,4*					TUH0840800
9,0					TUH0900800
10,0					TUH1000800
10,5					TUH1050800
11,0					TUH1100800
11,5	8	88	12	182	TUH1150800
12,0					TUH1200800
13,0					TUH1300800
13,5					TUH1350800
14,0					TUH1400800

Halter / Holder TUH**

mit MK-Schaft / with MT shank					
d	d ₁	e	MK MT	l	Best.-Nr. / Ord.-No.
Führungs- / Guidance-Ø 5,3 - 7,0					
5,3*					TUH0530501
5,5*					TUH0550501
6,4	5	72	1	167	TUH0640501
6,6					TUH0660501
7,0					TUH0700501

Best.-Nr. / Ord.-No.					
d	d ₁	e	MK MT	l	Best.-Nr. / Ord.-No.
Führungs- / Guidance-Ø 8,4 - 9,5					
8,4					TUH0840601
9,0	6	70	1	167	TUH0900601
9,5					TUH0950601

Best.-Nr. / Ord.-No.					
d	d ₁	e	MK MT	l	Best.-Nr. / Ord.-No.
Führungs- / Guidance-Ø 8,4 - 14,0					
8,4*					TUH0840802
9,0					TUH0900802
10,0					TUH1000802
10,5					TUH1050802
11,0					TUH1100802
11,5	8	88	2	200	TUH1150802
12,0					TUH1200802
13,0					TUH1300802
13,5					TUH1350802
14,0					TUH1400802

*nur mit TU/HSS verwendbar / to be used only with TU/HSS

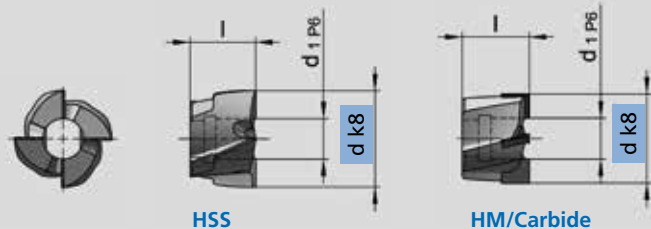
** Zur besseren Kühlschmierung von Senker und Führung, insbesondere bei vertikaler Bearbeitung, sind alle Halter auch mit zusätzlichen Kühlschmiernuten (kurzfristig) lieferbar. Bei Bestellung „S“ (=Schmiernut) an Best.-Nr. anhängen. Bestellbeispiel: TUHW212125S

All holders are also available with oil grooves for better coolant and lubrication of counterbore and pilot particularly in vertical position, on short notice. When ordering, please add "S" to Ord.-No.
Ordering example: TUHW212125S

*** Zweiteilige Halter TUHW können mit TU/HSS auch ohne Buchse für Bohrungs-Ø d₃ verwendet werden / TUHW holders can be used without sleeve for guidance Ø d₃ in combination with TU/HSS only

Zwischenabmessungen auf Anfrage / Intermediate sizes on request

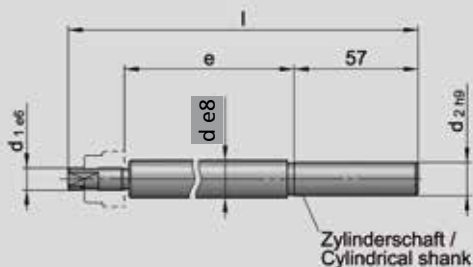
Senker / Counterbore TU



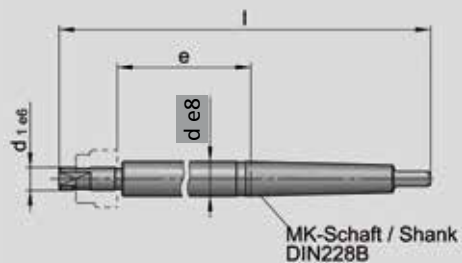
Spalt zwischen Bohrung und HM-Schneide / Gap between hole and carbide cutterblade

d	10 - 24	25 - 71	72 - 115
x	0,2	0,5	1,0

Halter / Holder TUH




Zylinderschaft / Cylindrical shank




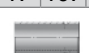
MK-Schaft / Shank DIN228B

Senker / Counterbore TU

Ø		Best.-Nr. / Ord.-No.	
d	d ₁	HSS	HM brazed carbide
Senker- / Counterbore-Ø 21,0 - 24,0			
21,0	9	22	TU2100901 TU2100905
22,0			TU2200901 TU2200905
23,0			TU2300901 TU2300905
24,0			TU2400901 TU2400905

Senker- / Counterbore-Ø 25,0 - 30,0		Führungs- / Guidance-Ø 12,0 - 13,5	
d	d ₁	1tlg. / 1pc.	2tlg. / 2pcs.
25,0	11	24	TU2501101 TU2501105
26,0			TU2601101 TU2601105
27,0			TU2701101 TU2701105
28,0			TU2801101 TU2801105
29,0			TU2901101 TU2901105
30,0	TU3001101 TU3001105	Führungs- / Guidance-Ø ≥ 14,0	
			11,0 11 130 12 205 TUHW111112
			 d ₄ l ₂ Buchse / Sleeve
			≥14 35 TUB(d ₄)1135

Senker- / Counterbore-Ø 31,0 - 36,0		Führungs- / Guidance-Ø 15,0 - 15,5	
d	d ₁	1tlg. / 1pc.	2tlg. / 2pcs.
31,0	13	26	TU3101301 TU3101305
32,0			TU3201301 TU3201305
33,0			TU3301301 TU3301305
34,0			TU3401301 TU3401305
35,0			TU3501301 TU3501305
36,0			TU3601301 TU3601305
			13,0 13 150 16 230 TUHW131316
			 d ₄ l ₂ Buchse / Sleeve
			≥16 40 TUB(d ₄)1340

Senker- / Counterbore-Ø 37,0 - 43,0		Führungs- / Guidance-Ø 19,0	
d	d ₁	1tlg. / 1pc.	2tlg. / 2pcs.
37,0	17	28	TU3701701 TU3701705
38,0			TU3801701 TU3801705
39,0			TU3901701 TU3901705
40,0			TU4001701 TU4001705
41,0			TU4101701 TU4101705
42,0			TU4201701 TU4201705
43,0			TU4301701 TU4301705
			17,0 17 167 20 252 TUHW171720
			 d ₄ l ₂ Buchse / Sleeve
			≥22 50 TUB(d ₄)1750

Halter TUHW 1tlg.** 2tlg. mit Buchse***

Holder TUHW 1pc.** / 2pcs. with sleeve***

mit Weldonschaft / with Weldon shank		Best.-Nr. / Ord.-No.	
d	d ₁	e	d ₂
Führungs- / Guidance-Ø 10,5 - 11,0			
10,5	9	107	12
11,0			
Führungs- / Guidance-Ø ≥ 12,0			
9,0	9	107	12
			185
			d ₄ l ₂ Buchse / Sleeve
			≥12 30 TUB(d ₄)0930

Führungs- / Guidance-Ø 12,0 - 13,5		Führungs- / Guidance-Ø 12,0 - 20,0		
d	d ₁	1tlg. / 1pc.	2tlg. / 2pcs.	
12,0	11	130	12	
13,0				205
13,5				TUHW135112
Führungs- / Guidance-Ø ≥ 14,0				
11,0	11	130	12	
			205	
			d ₄ l ₂ Buchse / Sleeve	
			≥14 35 TUB(d ₄)1135	

Führungs- / Guidance-Ø 15,0 - 15,5		Führungs- / Guidance-Ø 15,0 - 25,0		
d	d ₁	1tlg. / 1pc.	2tlg. / 2pcs.	
15,0	13	150	16	
15,5				230
				TUHW1551316
Führungs- / Guidance-Ø ≥ 16,0				
13,0	13	150	16	
			230	
			d ₄ l ₂ Buchse / Sleeve	
			≥16 40 TUB(d ₄)1340	

Führungs- / Guidance-Ø 19,0		Führungs- / Guidance-Ø 19,0 - 30,0	
d	d ₁	1tlg. / 1pc.	2tlg. / 2pcs.
19,0	17	167	20
			252
			TUHW1901720
Führungs- / Guidance-Ø ≥ 22,0			
17,0	17	167	20
			252
			d ₄ l ₂ Buchse / Sleeve
			≥22 50 TUB(d ₄)1750

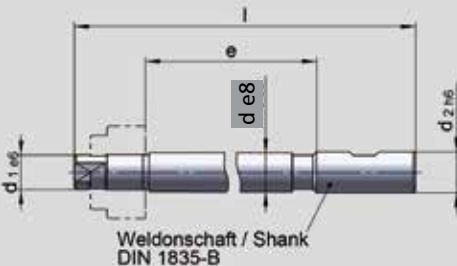
mit MK-Schaft / with MT shank		Best.-Nr. / Ord.-No.		
d	d ₁	e	MK MT	
Führungs- / Guidance-Ø 10,5 - 16,0				
10,5	9	118	2	
11,0				220
12,0				TUH1050902
13,0				TUH1100902
13,5				TUH1200902
14,0				TUH1300902
15,0	TUH1350902			
16,0	TUH1400902			
			TUH1500902	
			TUH1600902	

Führungs- / Guidance-Ø 12,0 - 20,0		Führungs- / Guidance-Ø 15,0 - 25,0		
d	d ₁	1tlg. / 1pc.	2tlg. / 2pcs.	
12,0	11	135	3	
13,0				259
13,5				TUH1201103
14,0				TUH1301103
14,0				TUH1351103
14,0				TUH1401103
15,0				TUH1501103
16,0				TUH1601103
17,0				TUH1701103
17,5				TUH1751103
18,0	TUH1801103			
19,0	TUH1901103			
20,0	TUH2001103			

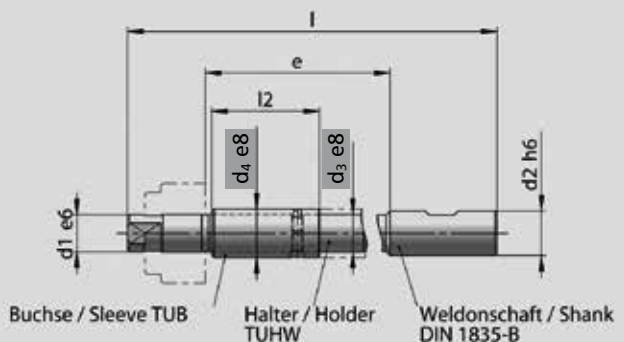
Führungs- / Guidance-Ø 15,0 - 25,0		Führungs- / Guidance-Ø 19,0 - 30,0		
d	d ₁	1tlg. / 1pc.	2tlg. / 2pcs.	
15,0	13	154	3	
16,0				280
17,0				TUH1501303
17,0				TUH1601303
17,0				TUH1701303
17,5				TUH1751303
18,0				TUH1801303
19,0				TUH1901303
20,0				TUH2001303
21,0				TUH2101303
22,0				TUH2201303
23,0				TUH2301303
24,0				TUH2401303
25,0				TUH2501303

Führungs- / Guidance-Ø 19,0 - 30,0		Führungs- / Guidance-Ø 19,0 - 30,0		
d	d ₁	1tlg. / 1pc.	2tlg. / 2pcs.	
19,0	17	172	3	
20,0				301
21,0				TUH1901703
22,0				TUH2001703
22,0				TUH2101703
22,0				TUH2201703
23,0				TUH2301703
24,0				TUH2401703
25,0				TUH2501703
26,0				TUH2601703
28,0				TUH2801703
30,0	TUH3001703			

Halter / Holder TUHW



Halter / Holder TUHW zweiteilig mit Buchse / 2pcs. with sleeve



Senker / Counterbore TU

Ø		Best.-Nr. / Ord.-No.	
d	d ₁	HSS	HM brazed carbide
Senker- / Counterbore-Ø 44,0 - 48,0			
44,0	19 32	TU4401901	TU4401905
45,0		TU4501901	TU4501905
46,0		TU4601901	TU4601905
47,0		TU4701901	TU4701905
48,0		TU4801901	TU4801905

Halter TUHW** 2tlg. mit Buchse*** Holder TUHW** 2pcs. with sleeve***

mit Weldonschaft / with Weldon shank						
Best.-Nr. Ord.-No.						
d ₃	d ₁	e	d ₂	l		
Führungs- / Guidance-Ø ≥ 22,0 2tlg. / 2pcs.						
19,0	19	183	20	272	TUHW191920	
					d ₄	l ₂ Buchse / Sleeve
					≥22	55 TUB(d ₄)1955

Halter / Holder TUH**

mit MK-Schaft / with MT shank					
Best.-Nr. Ord.-No.					
d	d ₁	e	MK MT	l	
Führungs- / Guidance-Ø 22,0 - 33,0					
22,0					TUH2201903
23,0					TUH2301903
24,0					TUH2401903
25,0					TUH2501903
26,0	19	188	3	321	TUH2601903
28,0					TUH2801903
30,0					TUH3001903
32,0					TUH3201903
33,0					TUH3301903

Senker- / Counterbore-Ø 49,0 - 54,0			
49,0	21 34	TU4902101	TU4902105
50,0		TU5002101	TU5002105
51,0		TU5102101	TU5102105
52,0		TU5202101	TU5202105
53,0		TU5302101	TU5302105
54,0		TU5402101	TU5402105

Führungs- / Guidance-Ø ≥ 24,0 2tlg. / 2pcs.						
21,0	21	199	25	296	TUHW212125	
					d ₄	l ₂ Buchse / Sleeve
					≥24	60 TUB(d ₄)2160

Führungs- / Guidance-Ø 24,0 - 36,0					
24,0					TUH2402104
25,0					TUH2502104
26,0					TUH2602104
28,0					TUH2802104
30,0	21	205	4	364	TUH3002104
32,0					TUH3202104
33,0					TUH3302104
35,0					TUH3502104
36,0					TUH3602104

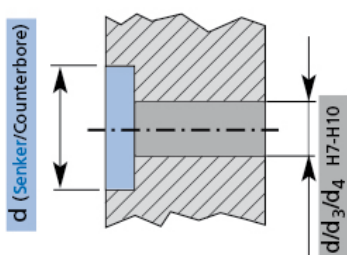
Senker- / Counterbore-Ø 55,0 - 62,0			
55,0	25 36	TU5502501	TU5502505
56,0		TU5602501	TU5602505
57,0		TU5702501	TU5702505
58,0		TU5802501	TU5802505
59,0		TU5902501	TU5902505
60,0		TU6002501	TU6002505
61,0		TU6102501	TU6102505
62,0		TU6202501	TU6202505

Führungs- / Guidance-Ø ≥ 28,0 2tlg. / 2pcs.						
25,0	25	218	25	317	TUHW252525	
					d ₄	l ₂ Buchse / Sleeve
					≥28	65 TUB(d ₄)2565

Führungs- / Guidance-Ø 28,0 - 39,0					
28,0					TUH2802504
30,0					TUH3002504
32,0					TUH3202504
33,0	25	224	4	385	TUH3302504
35,0					TUH3502504
36,0					TUH3602504
39,0					TUH3902504

Bestellbeispiel für Senkung d = 45 und Bohrung d₄ = 25H9

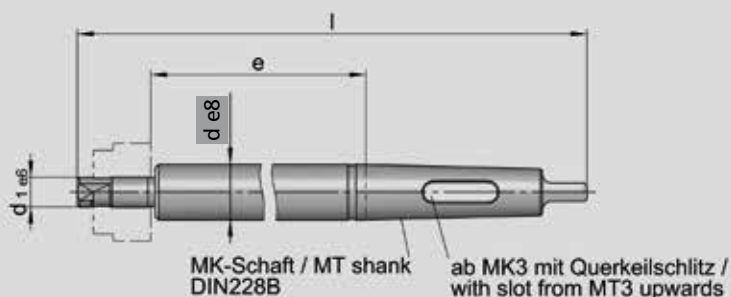
Ordering example for counterbore d = 45 and through/hole d₄ = 25H9



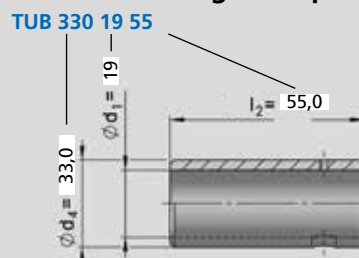
Senker / Counterbore d = 45, HSS	TU	450	19 01
Grundhalter / Holder d ₃ = 19, Weldon		TUHW	19 19 20
Buchse / Sleeve* d ₄ = 25	TUB	250	19 55
alternativ: Halter 1tlg. / alternative: one-piece-holder			
Halter / Holder d = 25, MK 3	TUH	250	19 03

Lieferumfang TUHW zweiteilig: komplett mit 4 Gewindestiften zur Buchsensicherung; TUB-Buchse(n) separat bestellen. / Scope of delivery for TUHW (2pcs.-version): complete with 4 threaded pins to secure the sleeve; TUB sleeves must be ordered separately.
* für doppelte Führungslänge zwei Stück TUB bestellen. / for double guidance length: order 2pcs. TUB

Halter / Holder TUH



Bestellbeispiel TUB-Buchse Sleeve ordering example



Senker / Counterbore TU

Ø		Best.-Nr. / Ord.-No.	
d	d ₁	HSS	HM brazed carbide
63,0 - 115,0			
63,0	28	38	TU6302801 TU6302805
64,0			TU6402801 TU6402805
65,0			TU6502801 TU6502805
66,0			TU6602801 TU6602805
67,0			TU6702801 TU6702805
68,0			TU6802801 TU6802805
69,0			TU6902801 TU6902805
70,0			TU7002801 TU7002805
71,0			TU7102801 TU7102805

Halter TUHW** 2tlg. mit Buchse***

Holder TUHW** 2pcs. with sleeve***

mit Weldonschaft / with Weldon shank						Best.-Nr. / Ord.-No.	
d ₃	d ₁	e	d ₂	l			
Führungs- / Guidance-Ø ≥ 32,0						2tlg. / 2pcs.	
28,0	28	235	32	341			TUHW282832
						d ₄	l ₂
						≥32	70
						Buchse / Sleeve	
						TUB(d ₄)2870	

Halter / Holder TUH**

mit MK-Schaft / with MT shank					Best.-Nr. / Ord.-No.	
d	d ₁	e	MK MT	l		
Führungs- / Guidance-Ø 32,0 - 45,0						
32,0	28	241	4	405	TUH3202804	
33,0					TUH3302804	
35,0					TUH3502804	
36,0					TUH3602804	
39,0					TUH3902804	
40,0					TUH4002804	
42,0					TUH4202804	
45,0					TUH4502804	

Senker- / Counterbore-Ø 74,0 - 80,0			
74,0	30	50	TU7403001 TU7403005
76,0			TU7603001 TU7603005
78,0			TU7803001 TU7803005
80,0			TU8003001 TU8003005

Führungs- / Guidance-Ø ≥ 33,0						2tlg. / 2pcs.	
d ₃	d ₁	e	d ₂	l			
30,0	30	250	32	364			TUHW303032
						d ₄	l ₂
						≥33	75
						Buchse / Sleeve	
						TUB(d ₄)3075	

Führungs- / Guidance-Ø 33,0 - 36,0						
33,0	30	256	5	460	TUH3303005	
36,0					TUH3603005	

Senker- / Counterbore-Ø 82,0 - 90,0			
82,0	35	50	TU8203501 TU8203505
85,0			TU8503501 TU8503505
90,0			TU9003501 TU8503505

Führungs- / Guidance-Ø ≥ 39,0						2tlg. / 2pcs.	
d ₃	d ₁	e	d ₂	l			
35,0	35	250	40	374			TUHW353540
						d ₄	l ₂
						≥39	80
						Buchse / Sleeve	
						TUB(d ₄)3580	

Führungs- / Guidance-Ø 36,0 - 48,0						
36,0	35	258	5	460	TUH3603505	
39,0					TUH3903505	
42,0					TUH4203505	
45,0					TUH4503505	
48,0					TUH4803505	

Senker- / Counterbore-Ø 92,0 - 100,0			
92,0	40	60	TU9204001 TU9204005
95,0			TU9504001 TU9504005
98,0			TU9804001 TU9804005
100,0			TU10004001 TU10004005

Führungs- / Guidance-Ø ≥ 45,0						2tlg. / 2pcs.	
d ₃	d ₁	e	d ₂	l			
40,0	40	260	40	394			TUHW404040
						d ₄	l ₂
						≥45	85
						Buchse / Sleeve	
						TUB(d ₄)4085	

Führungs- / Guidance-Ø 42,0 - 52,0						
42,0	40	266	5	480	TUH4204005	
45,0					TUH4504005	
48,0					TUH4804005	
52,0					TUH5204005	

Senker- / Counterbore-Ø 105,0 - 115,0			
105,0	45	70	TU10504501 TU10504505
107,0			TU10704501 TU10704505
110,0			TU11004501 TU11004505
112,0			TU11204501 TU11204505
115,0			TU11504501 TU11504505

Führungs- / Guidance-Ø ≥ 48,0						2tlg. / 2pcs.	
d ₃	d ₁	e	d ₂	l			
45,0	45	250	50	404			TUHW454550
						d ₄	l ₂
						≥48	90
						Buchse / Sleeve	
						TUB(d ₄)4590	

Führungs- / Guidance-Ø 48,0 - 62,0						
48,0	45	256	5	480	TUH4804505	
52,0					TUH5204505	
62,0					TUH6204505	

Halter mit MK-Schaft und Anzugsgewinde TUG auf Anfrage
Holder with Morse-Taper shank and fastening thread on request



Stirnsenker T3 (vorwärts-rückwärts)
mit zugehörigen Haltern TH auf Anfrage
Spot-Facer T3 (forward-backward)
with suitable holders on request

